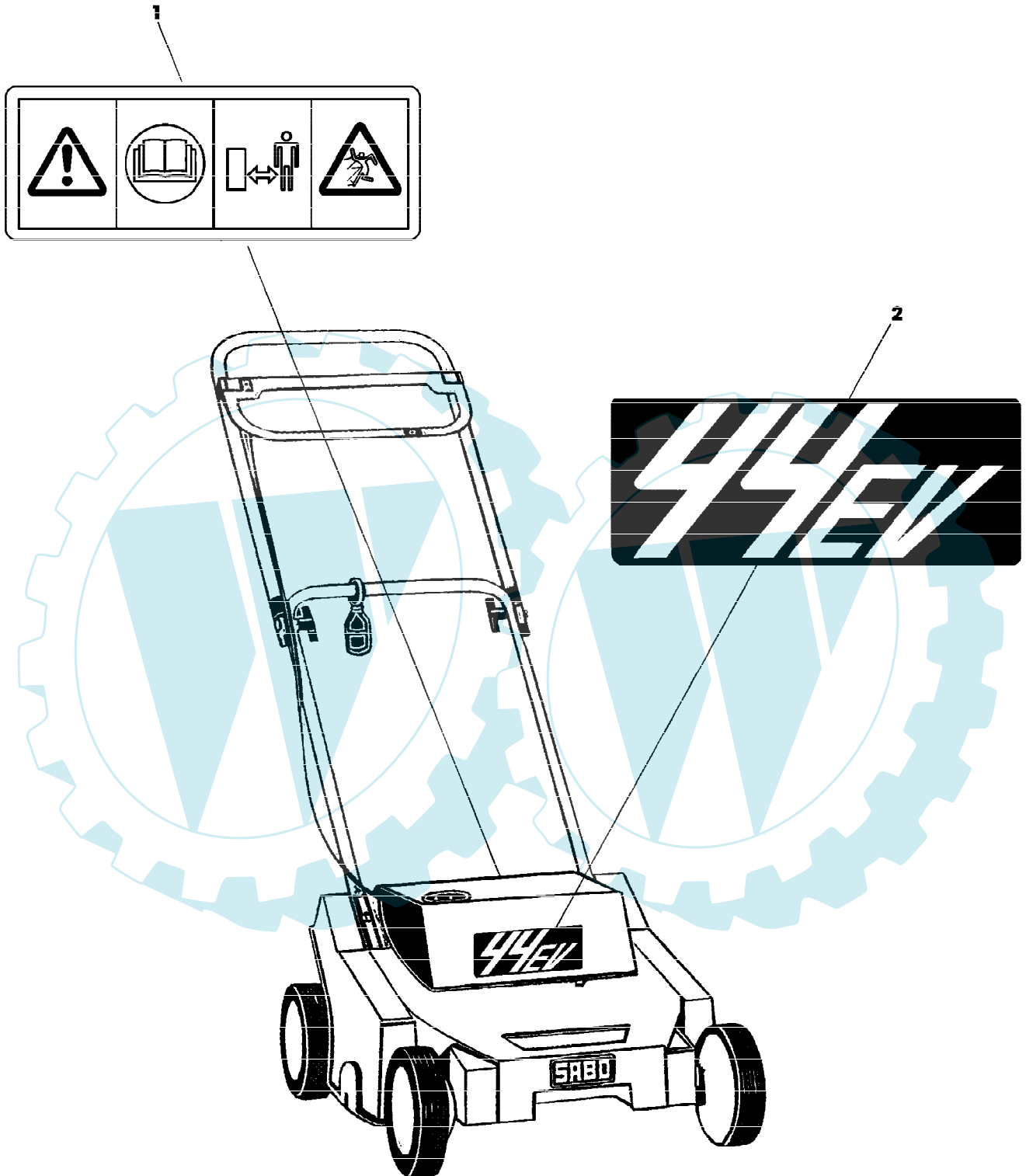


44-EV EDV-NR.SA451, SA453 AB 006002.
AUFKLEBER



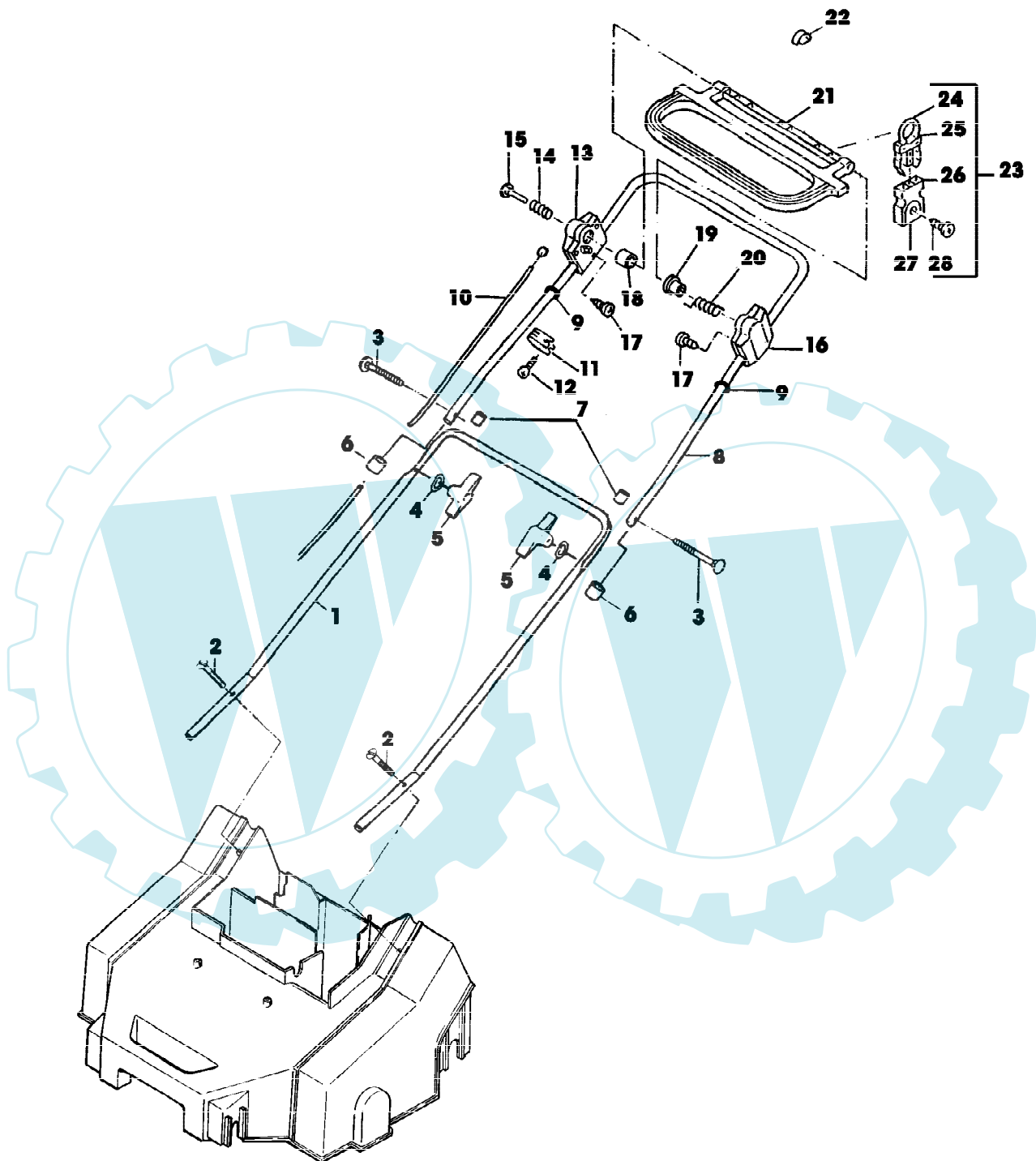
SA000915

44-EV EDV-NR.SA451, SA453 AB 006002.
AUFKLEBER

Preisnummer	Artikelnummer	Menge	Description
1	SA34669	1	AUFKLEBER (SUB FOR SA17300)
2	SA30969	1	AUFKLEBER



44-EV EDV-NR.SA451, SA453 AB 006002.
FUEHRUNGSHOLM, STARTER



SA000903

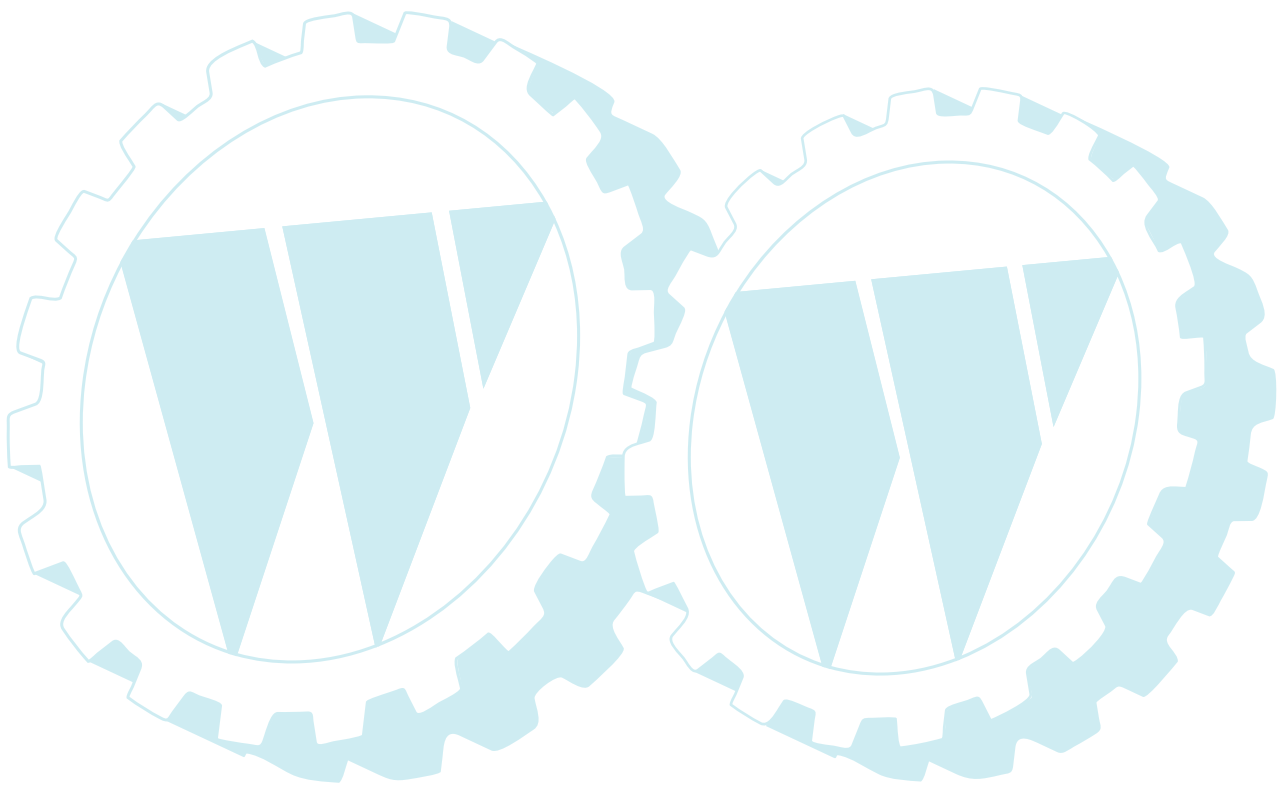
44-EV EDV-NR.SA451, SA453 AB 006002.
FUEHRUNGSHOLM, STARTER

Page 4 of 10

Reihennummer	Artikelnummer	Menge	Description
1	SA11285	1	FUEHRUNG LOW
2	SA30950	2	SCHRAUBE * M6X30
3	SA15632	2	SCHRAUBE * M6X45
4	SA11243	2	UNTERLEGSCHLEIBE
5	SA31121	2	FLUEGELMUTTER (A)
6	SA15893	2	KAPPE (A)
7	SA17148	2	ISOLATOR
8	SA32604	1	LENKSTANGE UP
9	SA33773	2	O-RING (A)
10	SA34031	1	SEILZUG
11	SA11311	1	KLEMME
12	SA16267	1	SCHRAUBE * (A) 4,2X13
13	SA32603	1	GEHAEUSE * RH
14	SA15876	1	DRUCKFEDER
15	SA11259	1	DRUCKKNOPF
16	SA32601	1	GEHAEUSE * LH
17	SA31423	6	SCHRAUBE * KB 35X20
18	SA32602	1	ROLLE
19	SA17010	1	DISTANZSTUECK
20	SA32375	1	FEDER
21	SA32600	1	GRIFF *
22	SA32374	1	KLEMME (A)
23	SA31745	1	KABELHALTER ASSY
24		1	NSEP (ORD SA31745)
25		1	NSEP (ORD SA31745)
26		1	NSEP (ORD SA31745)
27		1	NSEP (ORD SA31745)
28		1	NSEP (ORD SA31745) KBL 50X14 (A) WERDEN NUR NOCH IN PACKMENGEN GELIEFERT

44-EV EDV-NR.SA451, SA453 AB 006002.
GEHAEUSE, RADBEFESTIGUNG, RAEDER

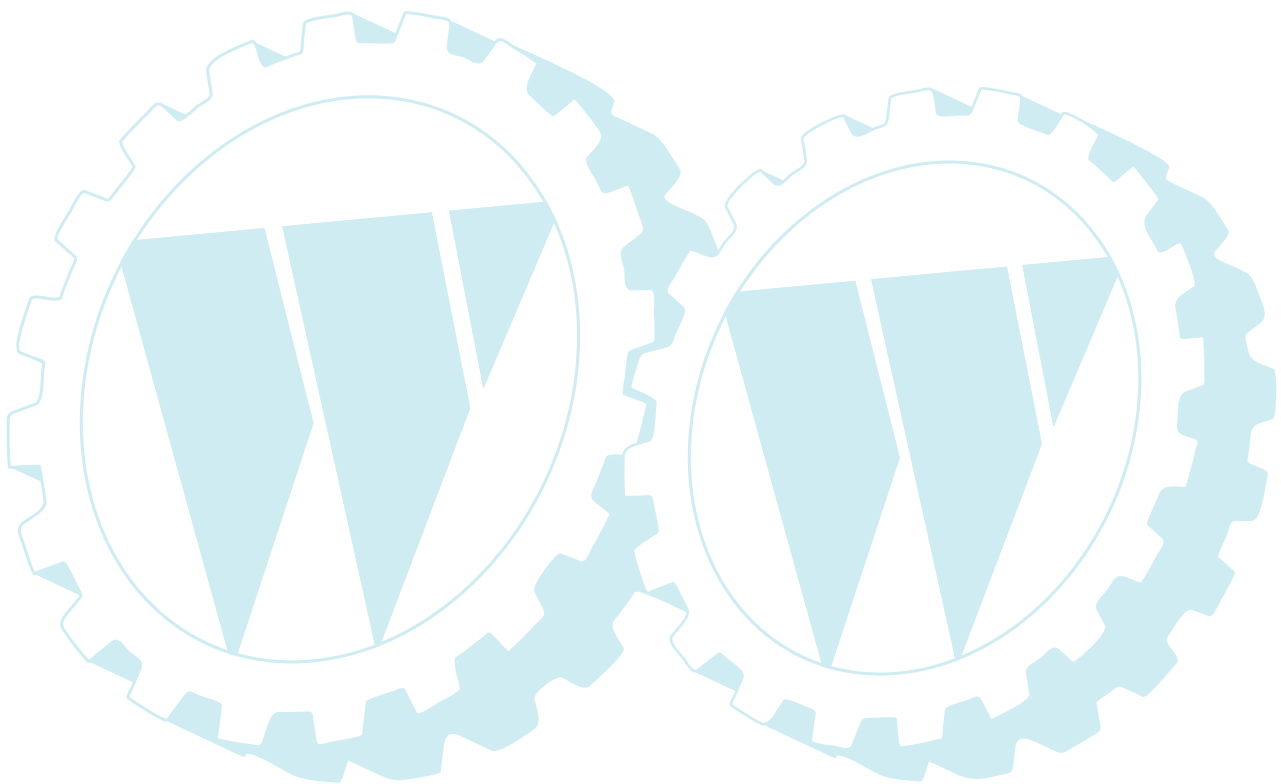
Page 5 of 10



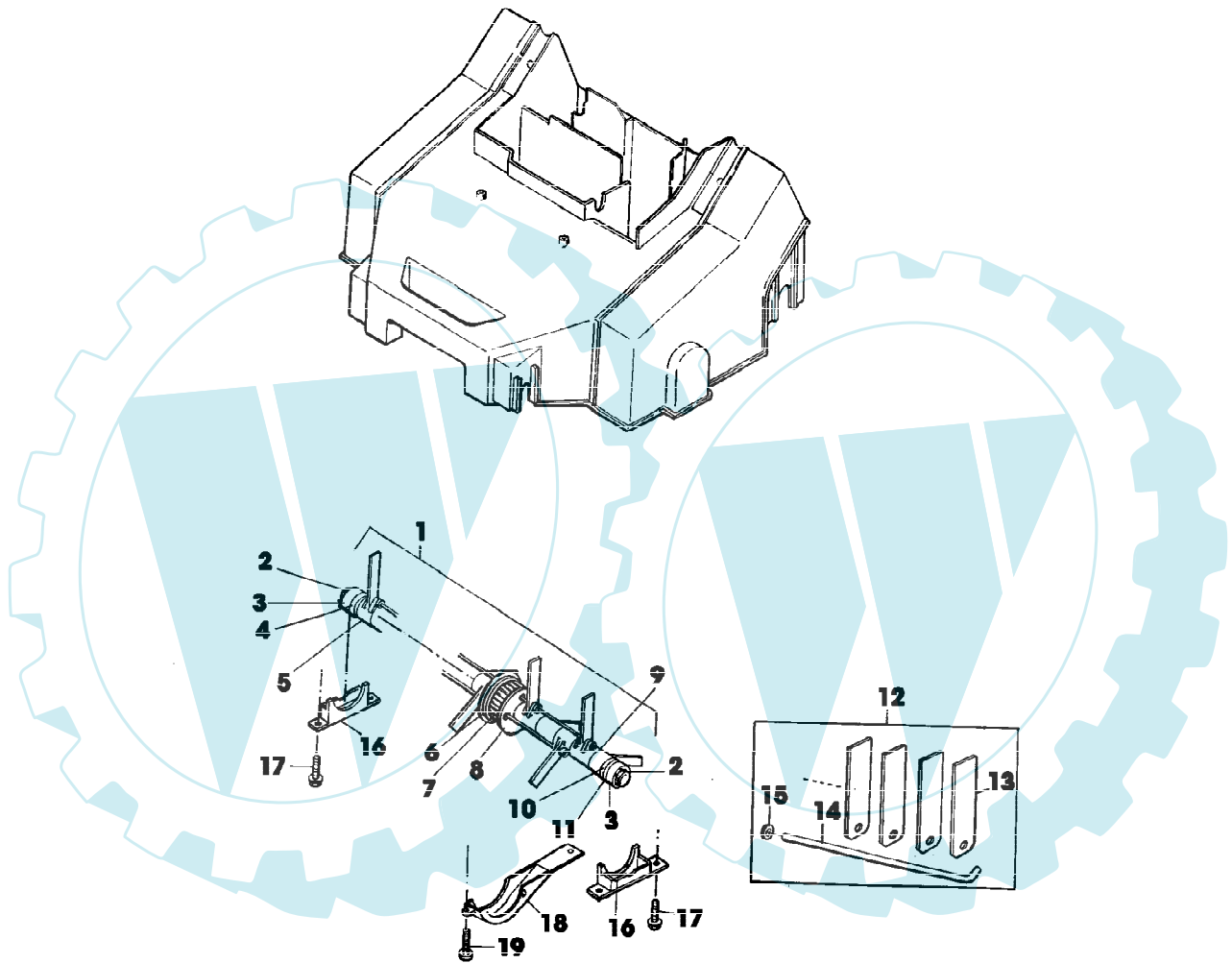
44-EV EDV-NR.SA451, SA453 AB 006002.
GEHAEUSE, RADBEFESTIGUNG, RAEDER

Reihennummer	Artikelnummer	Menge	Description
1	SA30968	1	GEHAEUSE *
2	SA31246	1	SCHUTZ
3	SA31457	1	AUFHAENGER
4	SA31429	2	BLECH FRONT
5	SA16267	15	SCHRAUBE * (A) 4,2X13
6	SA30925	2	HALTER *
7	SA33191	4	RAD ASSY (INCL KEYS 8, 9) (SUB SA36557)
8	SA18758	8	DISTANZSTUECK
9	SA18759	4	GRIFF * NSEP (ORD SA36557)

(A) WERDEN NUR NOCH IN PACKMENGEN
GELIEFERT



44-EV EDV-NR.SA451, SA453 AB 006002.
MESSERWELLE



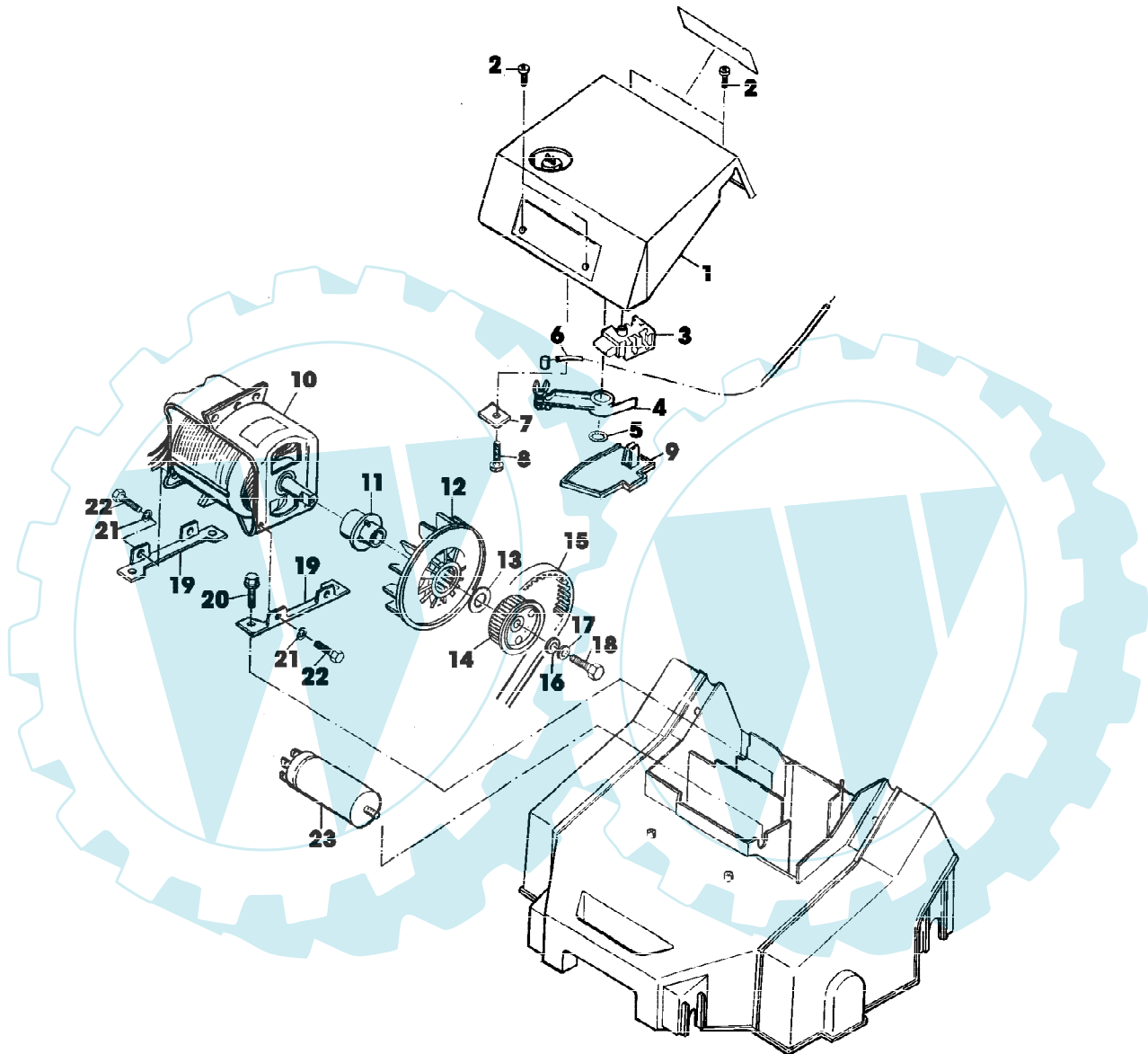
SA000882

44-EV EDV-NR.SA451, SA453 AB 006002.
MESSERWELLE

Page 8 of 10

Reihennummer	Artikelnummer	Menge	Description
1	SA31888	1	WELLE ASSY INCL KEYS 2,3,4,5,6,7,8,9,10,11,12
2	SA16245	2	SPRENGRING 15X1
3	SA18087	2	KUGELLAGER 6002 2RS
4	SA31250	1	PASSSTUECK RH
5	SA30943	18	DISTANZSTUECK
6	SA31247	2	DICHTUNG
7	SA30927	1	RIEMENSCHLEIBE
8	SA31115	1	SCHEIBE
9	SA30945	2	FEDERSCHLEIBE
10	SA31249	1	DISTANZSTUECK
11	SA31251	1	PASSSTUECK LH
12	SA31272	1	TEILESATZ ASSY (INCL KEYS SA30928, SA30970, SA18796)
13	SA30928	18	MESSER
14	SA30970	3	VERBINDUNGSSTANGE
15	SA18796	3	FEDERMUTTER (A)
16	SA30930	2	LAGERSCHALE
17	SA30473	4	SCHRAUBE * K 70X18
18	SA30931	1	ABDECKUNG
19	SA16267	2	SCHRAUBE * (A) 4,2X13 (A) WERDEN NUR NOCH IN PACKMENGEN GELIEFERT

44-EV EDV-NR.SA451, SA453 AB 006002.
MOTOR, ANTRIEB



SA000890

44-EV EDV-NR.SA451, SA453 AB 006002.
MOTOR, ANTRIEB

Page 10 of 10

Reihennummer	Artikelnummer	Menge	Description
1	SA30935	1	HAUBE
	SA31178	1	HAUBE (B) ASSY (INCL KEYS SA30911, SA16267, SA12632)
	SA30911	1	ELEKTR. STECKVERB. KLEMME (B)
	SA16267	3	SCHRAUBE * (B) 4,2X13
	SA12632	1	ELEKTR. STECKVERB. KLEMME (B)
2	SA16267	4	SCHRAUBE * (A) 4,2X13
3	SA30476	1	SCHALTER
4	SA30494	1	HEBEL
5	SA18745	1	WELLEGELENKSICHERUNGSSTIFT
6	SA34031	1	SEILZUG
7	SA11311	1	KLEMME
8	SA12182	1	SCHRAUBE * 4,2X19
9	SA30936	1	DECKEL
10	SA30967	1	ELEKTROMOTOR 1500W
11	SA30472	1	NABE
12	SA30471	1	LUEFTER
13	SA31469	1	SCHEIBE
14	SA30934	1	RIEMENSCHLEIFE
15	SA30944	1	STEUERRIEMEN
16	SA12939	1	SCHEIBE
17	SA15233	1	FEDERRING
18	SA15365	1	SECHSKANTSCHRAUBE M8X35
19	SA30933	2	HALTER *
20	SA30473	4	SCHRAUBE * K 70X18
21	SA15233	4	FEDERRING (A) A8
22	SA15328	4	SECHSKANTSCHRAUBE M8X10
23	SA30966	1	KONDENSATOR * (A) WERDEN NUR NOCH IN PACKMENGEN GELIEFERT (B) AUSFUEHRUNG SCHWEIZ